



BOSCH



Bosch
SMV2ITX22E
Helintegrerad diskmaskin

Föregående modell:

Efterföljande modell:

EAN-kod:
4242005207220

Försäljningsprogram:

**Serie | 2, Helintegrerad diskmaskin, 60 cm
SMV2ITX22E**

Förbrukning och prestanda

- Energiklass¹: E
- Energi² / Vatten³: 92 kWh / 10.5 liter
- Kapacitet: 12 standardkuvert
- Ljudnivå: 48 dB(A) re 1 pW

Program och specialfunktioner

- 5 program: Eco, Auto, Intensiv, Express 65°, Favourite
- 4 specialfunktioner: Home Connect, Extra Dry, Half Load, SpeedPerfect
- Home Connect för trådlös styrning via Home Connect-appen på din smartphone eller surfplatta
- Försköljning
- Machine Care
- Silence on demand (via app)

Design och komfort

- Vario korgsystem
- Bestickkorg i underkorgen
- SX i nedersta korgen
- Stopp som förhindrar att den nedesta korgen spårar ur
- Höjjusterbar överkorg
- InfoLight red
- DoseringsAssistent
- Auto All-in-1: automatisk anpassning till diskmedeltyp
- Innerbehållare: rostfritt stål / polinox

Teknik

- Sensorer: AquaSensor och LoadSensor - känner av smutsighetsgrad och mängd och justerar automatiskt vattenförbrukningen därefter.
- EcoSilence Drive: energisnål och tyst motorteknologi
- AquaMix
- Självrengörande filtersystem i 3-steg med vägformat microfilter

Säkerhet

- AquaStop säkerhetssystem, minimerar vattenskador i kök
- Ångskydd ingår

¹Energiklass på en skala från A till G

² Energikonsumtion i kWh per 100 cykler (program Eco 50 °C)

³ Vattenkonsumtion i liter per cykel (program Eco 50 °C)

Medföljande tillbehör

Ångskydd

Extra tillbehör

- SGZ0IC00
- SGZ1010 AquaStop förlängning
- SMZ1051EU
- SMZ2014 Glas/Kopp-korg
- SMZ2056 Helintegrerad luckfront i rostfritt stål
- SMZ5000 Tillbehör diskmaskin
- SMZ5001 BabyCare set
- SMZ5002 Silverbestickkorg
- SMZ5003
- SMZ5006 Rostfria sidolister, 81 cm
- SMZ5300 GlasSecure vinglashållare för glas

Färgalternativ

Tekniska data

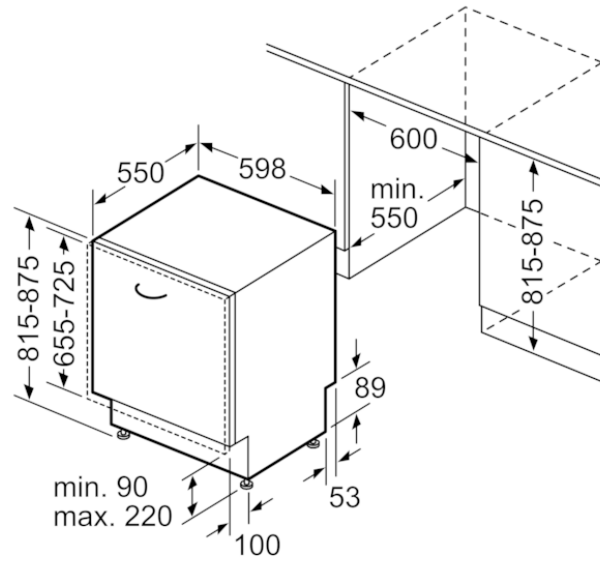
Egenskaper

Diskeffekt : A
Vattenförbrukning (l) : 10,5
Elförbrukning, referensprogram, 220 dagar (kWh) : 224
Vattenförbrukning per år, referensprogram, 220 dagar (l) : 2310
Konstruktion : Inbyggd
Demonterbar toppskiva : Saknas
Dekorpanel för dörren : Går ej att montera
Höjd med toppskiva (mm) : 0
Höjd (mm) : 815
Justerbara fötter : Yes - all from front
Max höjjustering (mm) : 60
Justerbar sockelplåt : Höjd och djup
Nettovikt (kg) : 31,464
Bruttovikt (kg) : 33,8
Anslutningseffekt (W) : 2400
Säkring (A) : 10
Spänning (V) : 220-240
Frekvens (Hz) : 50; 60
Anslutningskabelns längd (cm) : 175
Elkontakt : jordad stickkontakt
Längd, tilloppsslang (cm) : 165
Längd, avloppsslang (cm) : 190
Dolt värmeelement : Ja
Beskrivning av vattensäkerhetssystem : 3-faldigt vattenskydd 24h
Barnsäkring : Saknas
Avhårdare : Ja
Överkorgstyp : low
Höj- och sänkbar överkorg : Enkel
Underkorgstyp : low
Toppkorg : Saknas
Silverkorg : Standard
Extra tillbehör : SGZ0IC00, SGZ1010, SMZ1051EU, SMZ2014, SMZ2056, SMZ5000, SMZ5001, SMZ5002, SMZ5003, SMZ5006, SMZ5300
Medföljande tillbehör 2 : Ångskydd
Standardkuvert : 12
Färg, panel : svart
Mått (mm) : 815 x 598 x 550
Emballagemått (H x B x D) (mm) : 870 x 670 x 660



BOSCH

Serie | 2, Helintegrerad diskmaskin, 60 cm
SMV2ITX22E



Mått i mm